



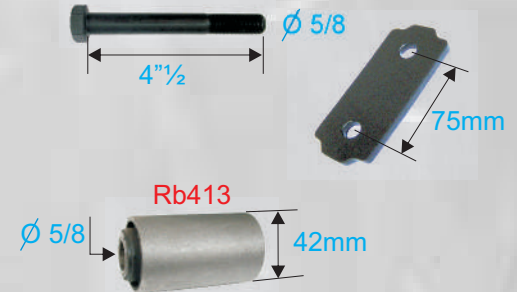
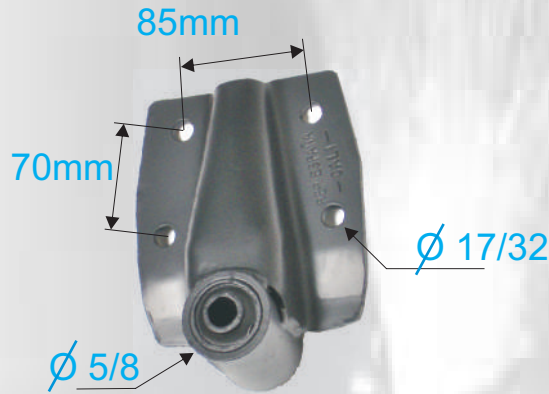
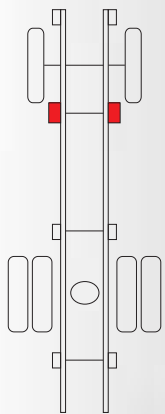
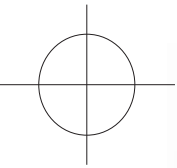
REPUESTOS ESPAÑA

Soportería en Lamina para Automotores

SOPORTES NPR

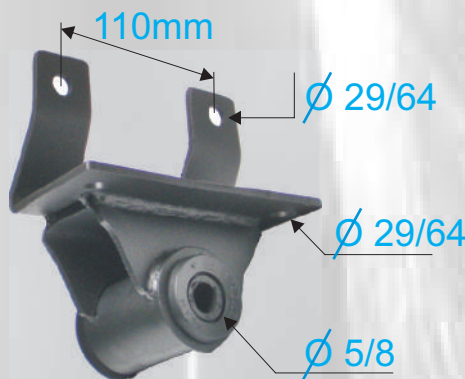
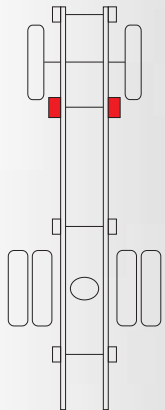
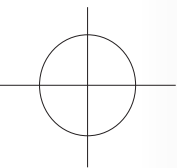
REFERENCIA	APLICACION
------------	------------

CH 042 SP	NPR DELANTERO PARTE TRASERO MOD 96	Ref original 8944434060 Para pasador de 5/8 Para resorte de 70mm Con RB 413
-----------	------------------------------------	--



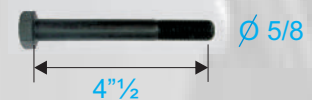
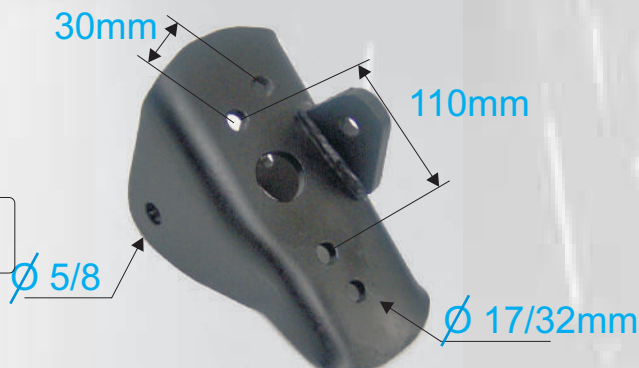
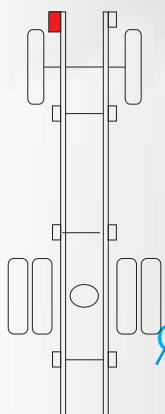
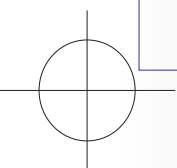
REFERENCIA	APLICACION
------------	------------

CH 043 SP	NPR DELANTERO PARTE TRASERO MOD 97	Para pasador de 5/8 Para resorte de 70mm Para RB 414
-----------	------------------------------------	--



REFERENCIA	APLICACION
------------	------------

CH 044 SP	NPR DELANTERO PARTE DELANTERA IZQUIERDO MOD 96	Ref original 8944169260 Para pasador de 5/8 Para resorte de 70mm
-----------	--	--



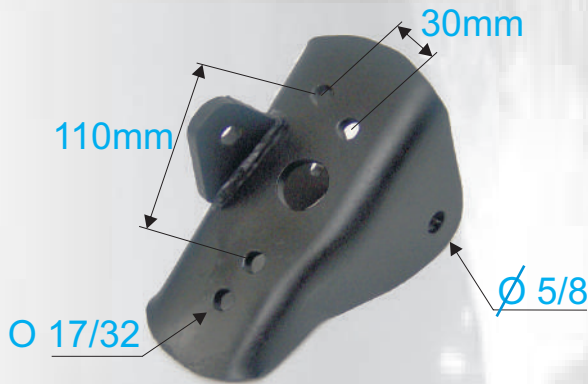
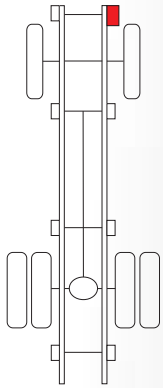


REPUESTOS ESPAÑA

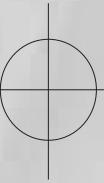
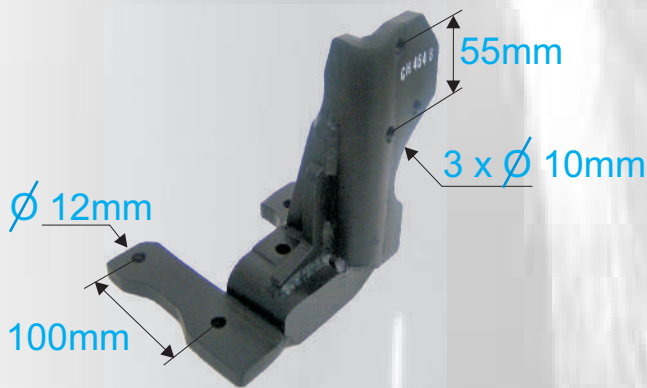
Soportería en Lamina para Automotores

SOPORTES NPR

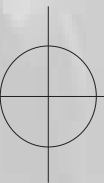
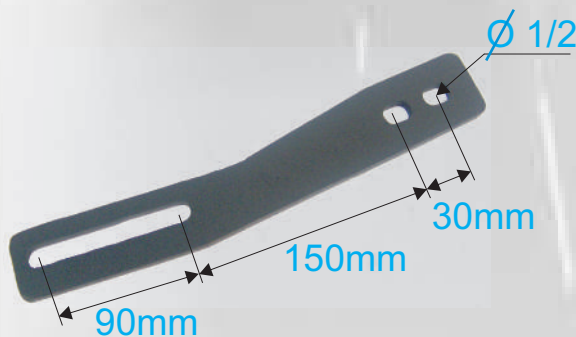
REFERENCIA	APLICACION	
CH 045 SP	NPR DELANTERO PARTE DELANTERA DERECHO MOD 96	Ref original 8944169260 Para pasador de 5/8 Para resorte de 70mm



REFERENCIA	APLICACION	
CH 464 SP	NPR BASE ADAPTACION COMPRESOR	

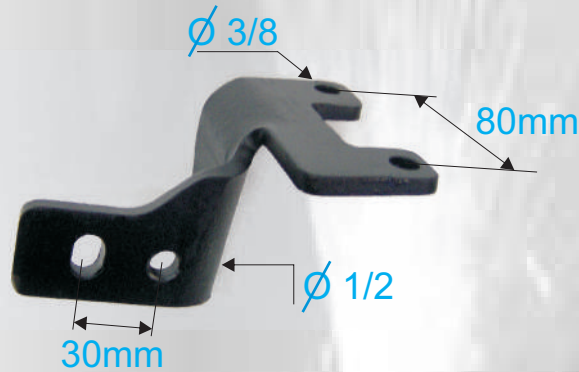


REFERENCIA	APLICACION	
CH 530 T	NPR TENSOR COMPRESOR	





REFERENCIA	APLICACION
CH 531 T	NPR TENSOR COMPRESOR



REFERENCIA	APLICACION
CH 570 T	NPR TENSOR COMPRESOR



REFERENCIA	APLICACION
CH 061 BAM	NPR BASE AMORTIGUADOR DELANTERA SUPERIOR DERECHA





REPUESTOS ESPAÑA

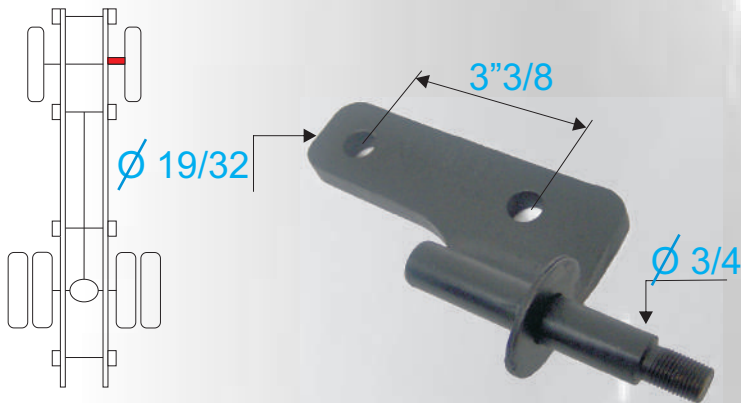
Soportería en Lamina para Automotores

SOPORTES NPR

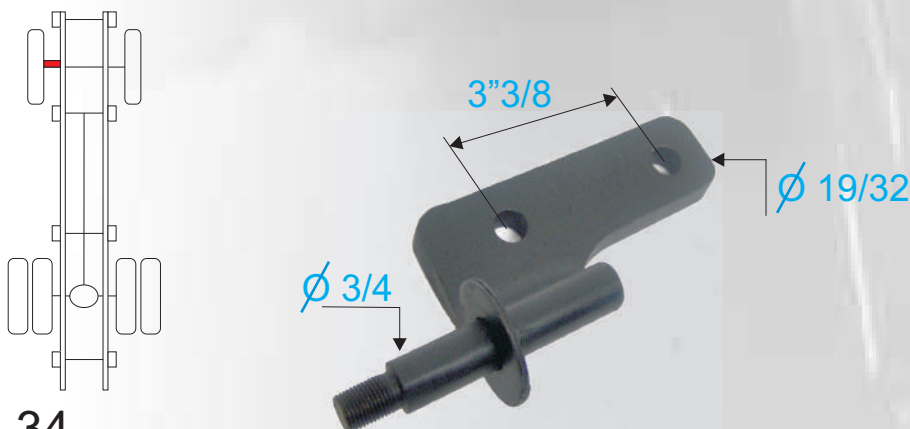
REFERENCIA	APLICACION
CH 062 BAM	NPR BASE AMORTIGUADOR DELANTERA SUPERIOR IZQUIERDA



REFERENCIA	APLICACION
CH 485 BAM	NPR BASE AMORTIGUADOR DELANTERA INFERIOR DERECHA



REFERENCIA	APLICACION
CH 486 BAM	NPR BASE AMORTIGUADOR DELANTERA INFERIOR IZQUIERDA



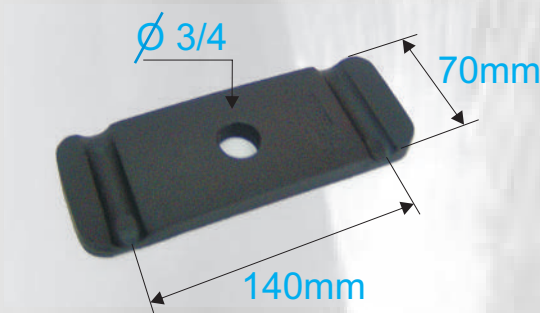


REPUESTOS ESPAÑA

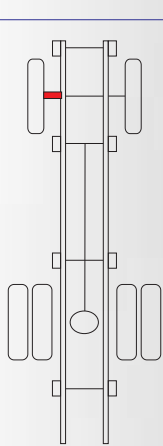
Soportería en Lamina para Automotores

SOPORTES NPR

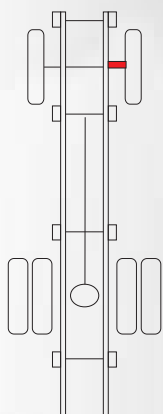
REFERENCIA	APLICACION	
CH 509 PG	NPR PORTAGRAPA TRASERO	Para resorte de 70mm



REFERENCIA	APLICACION	
CH 703 BAM	NPR BASE AMORTIGUADOR DELANTERA SUPERIOR IZQUIERDA	



REFERENCIA	APLICACION	
CH 704 BAM	NPR BASE AMORTIGUADOR DELANTERA SUPERIOR DERECHA	





REPUESTOS ESPAÑA

Soportería en Lamina para Automotores

SOPORTES NKR

REFERENCIA	APLICACION
------------	------------

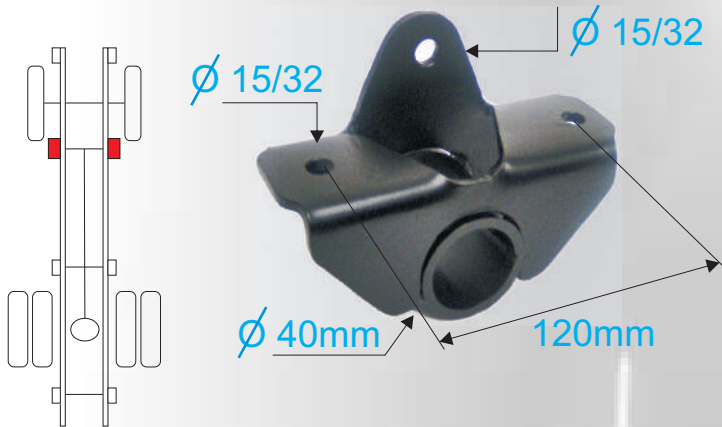
CH 708 SP	NPR REFUERZO LATERAL CHASIS
-----------	-----------------------------



REFERENCIA	APLICACION
------------	------------

CH 046 SP	NKR SOPORTE DELANTERO PARTE TRASERO
-----------	-------------------------------------

Para buje RB414K
Para balancín CH 074 BAL



REFERENCIA	APLICACION
------------	------------

CH 063 BAM	NKR BASE AMORTIGUADOR DELANTERA SUPERIOR IZQUIERDA
------------	--

